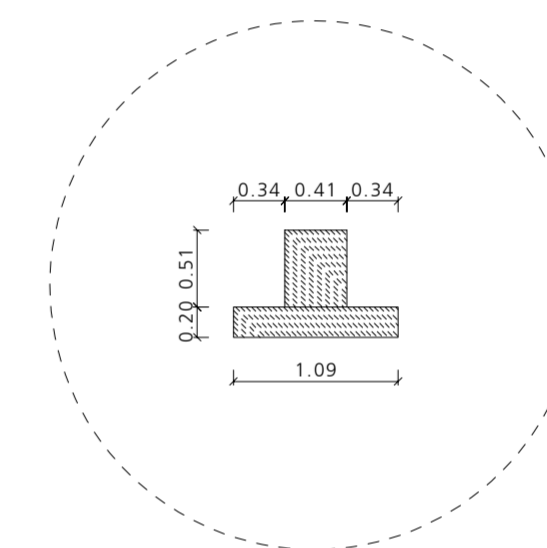


Einzelheit Säule:



Legende:

- HY Hydrant
- F Feuerlöscher
- FM Feuermelder
- ELT Elektrotechnik
- ↘ Notausgang



Alle Maße sind vor Ort zu prüfen!

			Standort: Messe Berlin GmbH Messeplatz 22 14055 Berlin
Veranstaltung: _____ Zeitraum: _____			
Ort: Halle 23 E02		Maßstab: 1:200	
Planart/Plannummer: Grundriss		erstellt: _____	
Für die Messe Berlin geprüft und freigegeben:			